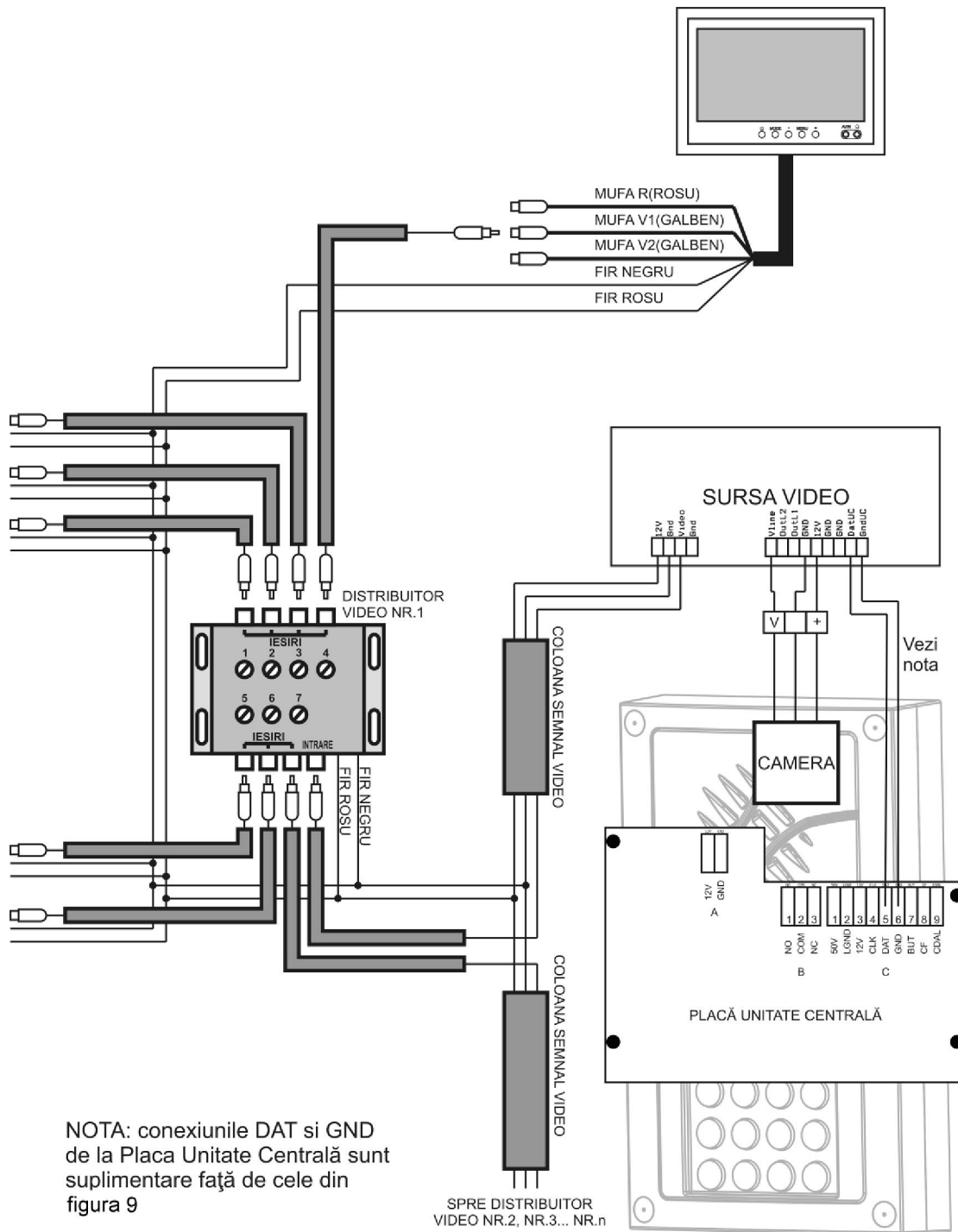


### ANEXA 3

## Schiță de conectare videointerfon cu post interior tip monitor



NOTA: conexiunile DAT si GND de la Placa Unitate Centrală sunt suplimentare față de cele din figura 9